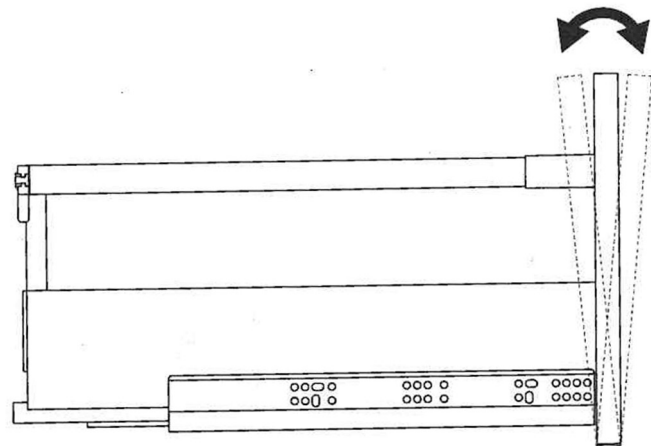
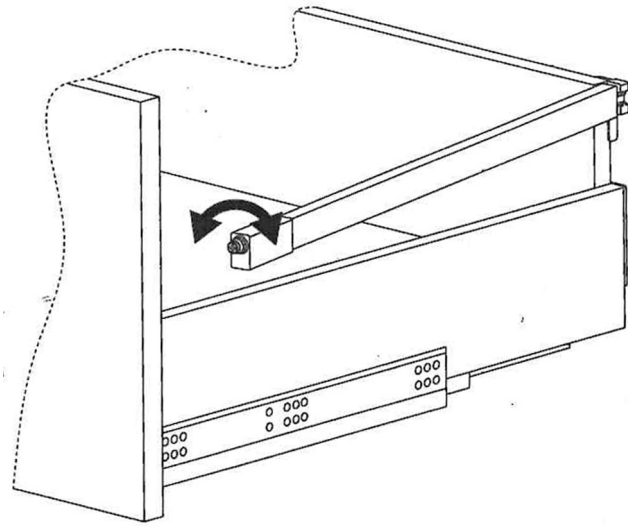


# REGOLAZIONE DELL'INCLINAZIONE CON LA PRESENZA DELLE BARRE

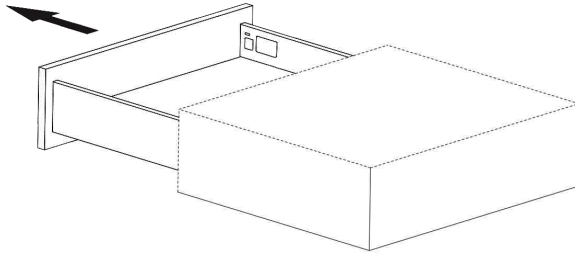


## COME TOGLIERE E RIMONTARE I NOSTRI CASSETTI HOW TO ASSEMBLE AND DISASSEMBLE OUR DRAWERS

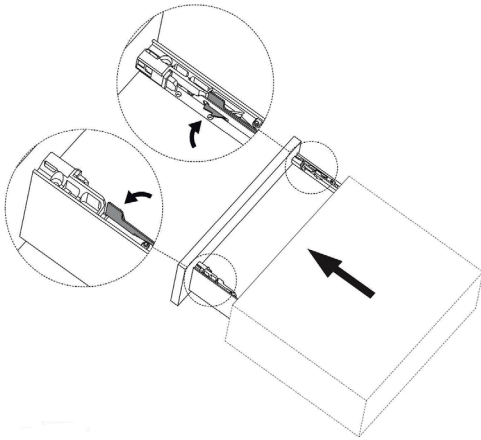


## SMONTAGGIO CASSETTI

1) ESTRARRE IL CASSETTO COMPLETAMENTE

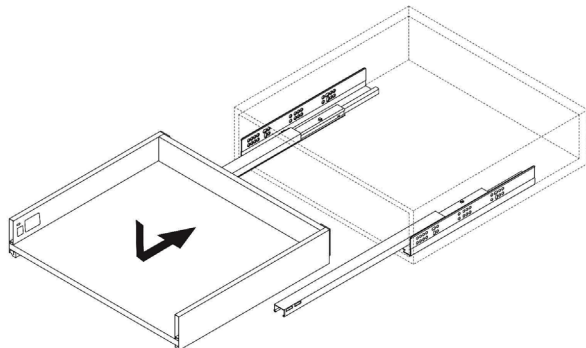


2) SOTTO IL CASSETTO CI SONO 2 LINGUETTE IN METALLO DA SPINGERE VERSO L'ESTERNO, ORA SI PUO SFILARE IL CASSETTO DALLE GUIDE



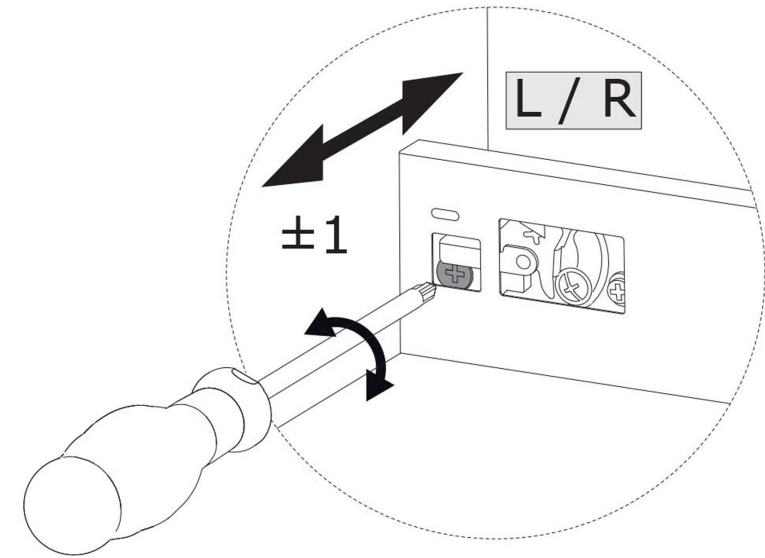
## RIMONTAGGIO CASSETTI

3) PRENDERE IL CASSETTO E APPOGGIARLO SULLE GUIDE ESTRATTE E SPINGERE FINO IN FONDO



4) IL CASSETTO È AGGANCIATO QUANDO SI SENTE IL "CLICK"

## REGOLAZIONE SPOSTAMENTO LATERALE



## REGOLAZIONE SPOSTAMENTO VERTICALE

